



HUMAN CARE

Your Life. Your Way.



User Manual/Bruksanvisning/
Benutzerhandbuch/Gebruikershandleiding

FlexiRail, art. nrs: 90900-250, 90900-300,
90900-350, 90900-400



Content

User Manual	3	Benutzerhandbuch	27
Complicances and standards	3	Konformität und Standards	27
Safety instructions	4	Sicherheitsanweisungen	28
Technical specification	5	Technische Spezifikation	29
Product Description and intended use	6	Produktbeschreibung / Verwendungszweck	30
Assembly instructions	7	Montageanleitung	32
Placing Flexirail correctly	13	Höhe und Breite einstellen	36
Troubleshooting	13	Korrektes Platzieren des FlexiRail	37
Inspection, care and maintenance	14	Fehlerbehebung	37
Accessories	14	Überprüfung, Pflege und Wartung	38
		Zubehör	38
Bruksanvisning	15	Gebruikershandleiding	39
Efterlevnad och standarder	15	Naleving en normen	39
Säkerhetsinstruktioner	16	Veiligheidsinstructies	40
Teknisk specifikation	17	Technische gegevens	41
Produktbeskrivning/avsedd användning	18	Productbeschrijving/ beoogd gebruik	42
Monteringsanvisningar	20	Montage instructies	44
Justera höjd och bredd	24	De hoogte en breedte aanpassen	48
Placera FlexiRail på rätt sätt	25	De FlexiRail correct plaatsen	49
Felsökning	25	Probleemoplossing	49
Inspektion, skötsel och underhåll	26	Controle, zorg en onderhoud	50
Tillbehör	26	Accessoires	50



Important!

Always read the user manual before using your product and keep this manual for future use.



“Caution!” triangles are used to notify of situations that demand extra care and attention.

Compliance and standards

Compliances and Standards

Human Care is an ISO 13485:2016 certified Swedish medical device company. The Quality Management System is in compliance with US 21 CFR part 820.

The product is CE marked in accordance with EU Regulation 2017/745 (MDR), as class I medical device.

The CE mark is on the product.

This product has been tested in accordance with ISO 10535.



Before use, ensure that:

- You have read and understood the instruction guides for the FlexiRail gantry.
- You have read and understood the instruction guides for the ceiling lift and lifting accessories.
- Personnel using the equipment have received appropriate instruction and training.
- Foot, leg kit and rail profiles are assembled correctly.
- The rail roller is in place and rolls freely in the rail.
- All screws are tightened and the washers are in correct position.
- Ensure gantry is placed on a level floor.
- Ensure that the height on both sides are set to the same height.
- Ensure that locking pin is secure / locked.
- If used with castors, ensure that all four castors are locked before performing a lift.
- You have the most recent version of the manual which is available for downloading from our website at www.humancaregroup.com.



Warning! Product modifications is strictly forbidden without approval from manufacturer.



The FlexiRail should only be used indoors.



Lifting and transporting a person always involves a risk. It is important to read the instructions for both the lift and the lifting equipment. Always ensure that the equipments that are being used together with the lift is suited for the purpose. As caregiver you are responsible for the safety of the client and need to be aware of the client's ability to manage the lifting situation.







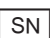


Symbols on the unit and product label

Product labels

The product label contains information concerning the equipment. The label is placed on the leg.

The freestanding frame is tested by an accredited testing institute and comply with the requirements of directives for medical technical Class I products.

 **Before usage, ensure that the correct part number (250, 300, 350, or 400) is marked on the label. If not, mark it correctly with a permanent marker pen.**

	CE marking
	Date of manufacture
	Manufacturer
	Max. load
	Instructions: Read the instructions and make sure you understand them before using this product
	Article number/reference number
	Serial number
	Medical Device
EAN	EAN-number
	01) EAN/GS1/GTIN (11) manufacturing date (21) serial number

 **HUMAN CARE**
Your Life. Your Way.
FlexiRail

<table style="width: 100%; border-collapse: collapse;"> <tr> <td style="border: 1px solid black; padding: 2px;">REF</td> <td style="padding: 2px;"> <input type="checkbox"/> 90900-250 <input type="checkbox"/> 90900-300 <input type="checkbox"/> 90900-350 <input type="checkbox"/> 90900-400 </td> </tr> <tr> <td style="border: 1px solid black; padding: 2px;">SN</td> <td style="padding: 2px;">123456789012</td> </tr> </table> <p style="font-size: 8px; margin-top: 5px;">Human Care HC AB Årstabergsvägen 21B 117 43 Stockholm, Sweden Info@humancaregroup.com</p>	REF	<input type="checkbox"/> 90900-250 <input type="checkbox"/> 90900-300 <input type="checkbox"/> 90900-350 <input type="checkbox"/> 90900-400	SN	123456789012	<div style="text-align: center;">  300kg / 661lbs </div> <div style="text-align: center; margin-top: 10px;">  YYYY-MM </div> <div style="text-align: center; margin-top: 10px;">  </div> <div style="text-align: center; margin-top: 10px;">  </div> <div style="text-align: center; margin-top: 10px;">  </div>
REF	<input type="checkbox"/> 90900-250 <input type="checkbox"/> 90900-300 <input type="checkbox"/> 90900-350 <input type="checkbox"/> 90900-400				
SN	123456789012				

www.humancaregroup.com

UDI	 (01)7331599724569(11)yyyymm(21)123456789012
-----	--

Label 94340

Product Description / Intended Use

ENG

FlexiRail is a freestanding gantry that has the possibility of adjusting width and height within the ranges 250cm, 300cm, 350cm and 400cm. The FlexiRail is intended to be used together with a ceiling lift that is not suspended from a building or structure. It is suitable for home care, long term care, institutional care.

Article numbers FlexiRail in different widths:

90900-250 (250cm rail)

90900-300 (300cm rail)

90900-350 (350cm rail)

90900-400 (400cm rail)

Note! The lift and rail roller are ordered separately.

Do NOT move, transfer, or adjust the freestanding frame when being used with a client. If there are any doubts, please contact the supplier.



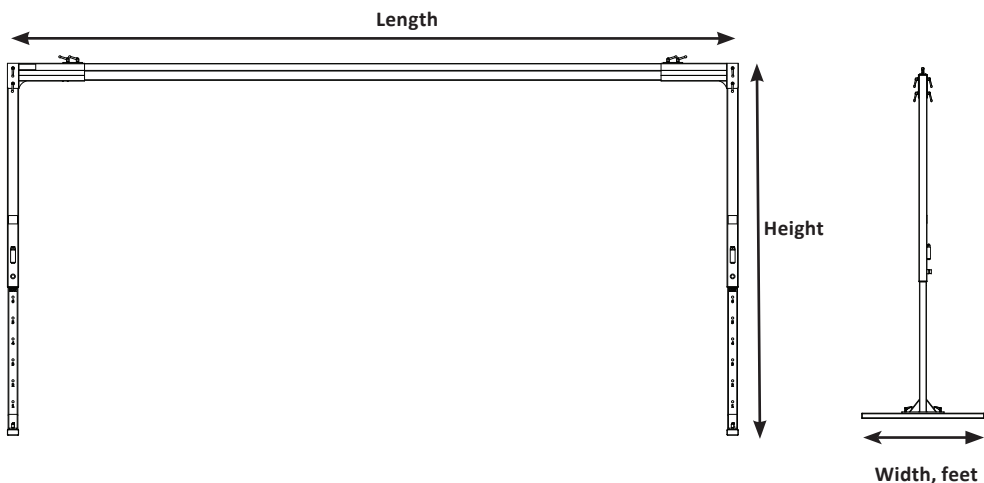
FlexiRail Dimensions

Product name / Article number	Height cm/inch	Length cm/inch	Width, feet cm/inch	SWL kg/lb	Product weight kg/lb
FlexiRail (250cm) / 90900-250	180 - 270cm 70.9" - 106.3"	265 - 325cm 104.3" - 128"	120cm 47.2"	300kg / 661lb	47kg / 103.6lb
FlexiRail (300cm)/ 90900-300	180 - 270cm 70.9" - 106.3"	315 - 375cm 124" - 147.6"	120cm 47.2"	300kg / 661lb	49.2 kg / 108.5lb
FlexiRail (350cm) / 90900-350	180 - 270cm 70.9" - 106.3"	365 - 425cm 143.7" - 167.3"	120cm 47.2"	300kg / 661lb	51.4kg / 113.3lb
FlexiRail (400cm) / 90900-400	180 - 270cm 70.9" - 106.3"	415 - 475cm 163.4" - 187"	120cm 47.2"	300kg / 661lb	53.6kg / 125lb

Product Weight

Side profiles: 36kg / 79.4lb (18kg / 39.7lb per piece)

Rails: 1 meter / 39.4" rail = 4.4kg / 9.7lb



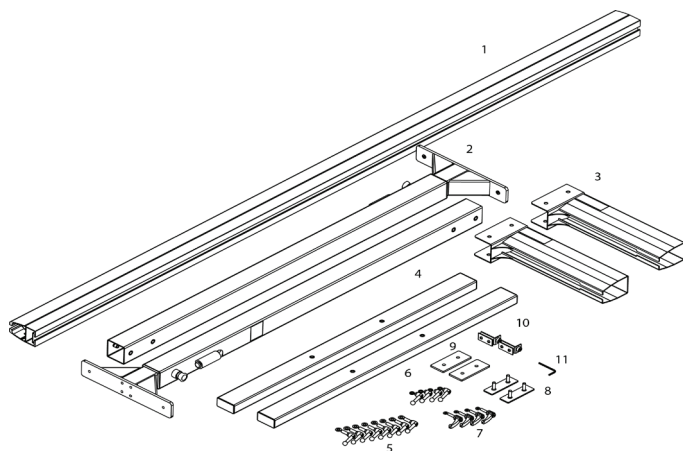
Material

Rail, side profiles, feet: Powder coated extruded aluminium (White)

Corner assembly: powder coated steel (White)

Included parts with product

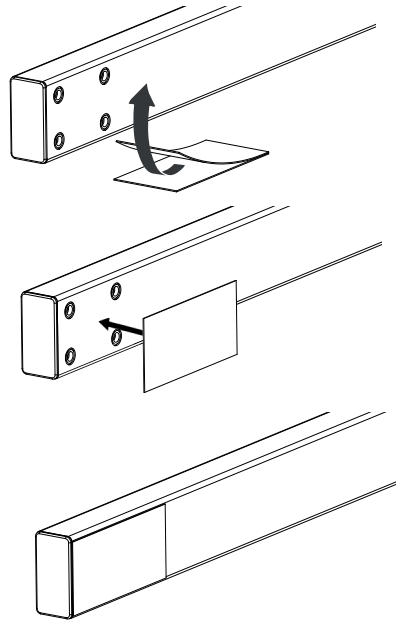
#	Part	Article number	Amount
1	Rail 250cm, 300cm, 350cm, 400cm	72480, 7124, 72481, 71242	1
	Leg kit		
2	Side assemblies	94025	2pcs
3	Corner pieces	94045	2pcs
4	Feet	94052	2pcs
5	M10 levers and washers	94091, 94092	8pcs
6	M10 lever nuts and spring washers	94254, 94255	4pcs
7	M8 levers and washers	94088, 94259	4pcs
8	Rail connection plate	94055	2pcs
9	Connection plate	94046	2pcs
10	End stop	94245	2pcs
11	Allen Key 4mm		1pcs
12	Rubber mat	94258	4pcs



Note! We recommend that the following steps for assembly are done by 2 persons.

1. If FlexiRail is used without castors

Remove the paper from the adhesive of the rubber mat and stick it to the ends of each foot.



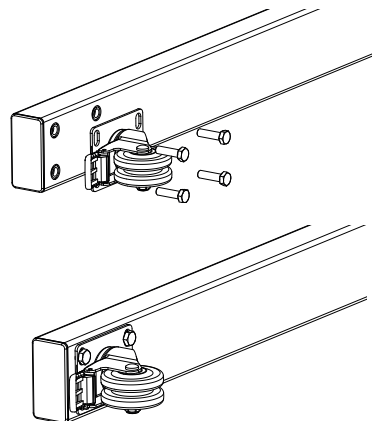
Accessory: Castor kit, 4 pcs, art. nr. 50872

2. If Flexirail is used with castors:

Tools required: 13mm wrench.

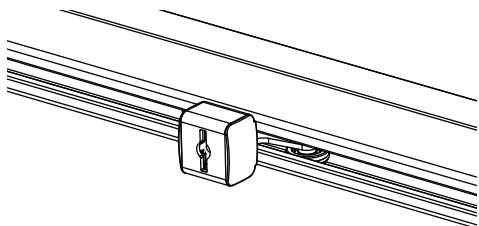
Attach the castors to the ends of each foot using a 13mm wrench.

Ensure that the wheels are locked when performing the rest of the assembly, instructions on following page.



1.

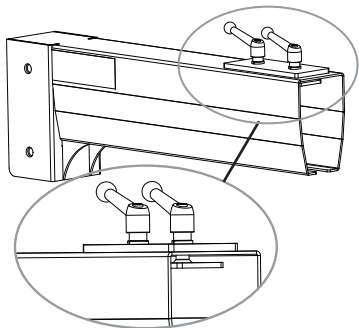
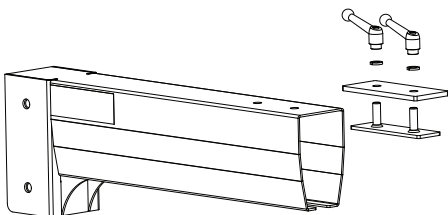
Place the rail roller in the rail.



2.

Assemble the Connection plate, Rail connection plate, 2xM10 Lever nuts and 2x spring washers to the corner piece.
(Leave a gap of ca 6mm between the rail connection plate and the corner piece)

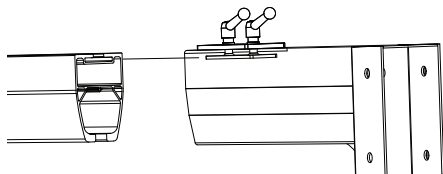
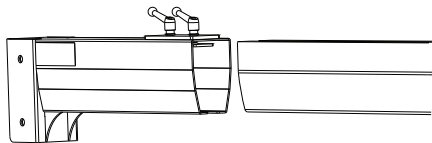
Do this on both sides.



3.

Attach the rail to the corner assembly by lining up the rail connection plate with the slot in the rail and inserting the rail into the corner piece.

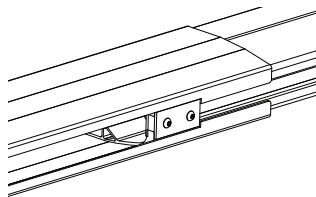
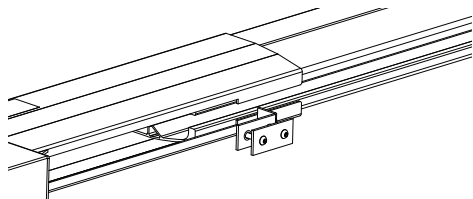
Attach the other corner piece to the other side of the rail.



4.

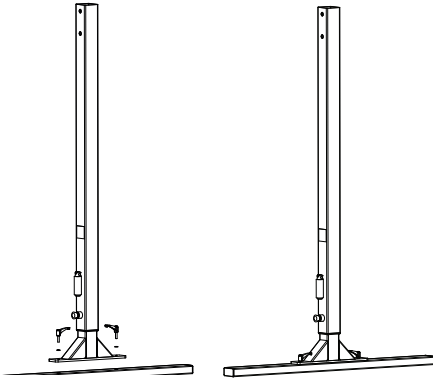
Place the end stop in the corner piece and assemble it to the end of the rail with the rubber bumper towards the rail roller. Tighten the screws using the 4mm allen key.

Repeat this for the other side.



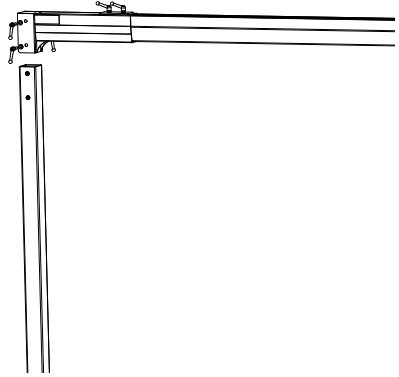
5.

Ensure that the assembled pole is mounted on the foot as shown before the screws and nuts are tightened.



7.

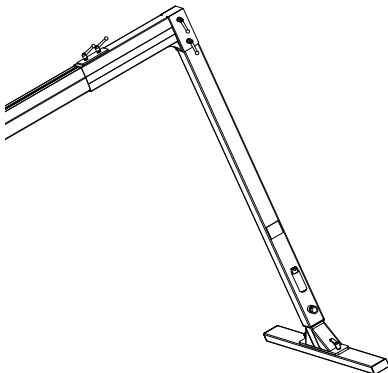
Lift up the other side of the rail and place the corner piece on top of the other side assembly. Use 4xM10 levers and 4 washers to secure the assembly.



6.

Lift up one side of the rail and place the corner piece on top of one of the side assemblies.

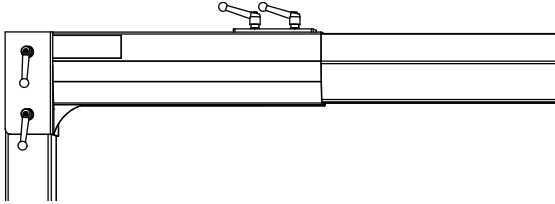
Use 4xM10 Levers and 4 washers to secure the assembly.



Width adjustment

The width of the gantry can be adjusted 30cm on each side.

To adjust the width on one side, loosen the lever nuts on top of the corner and slide the side assembly. After the adjustment is done, make sure to tighten the lever nuts again.



Height adjustment

The height of the gantry can be adjusted in six steps from 180cm to 270cm.

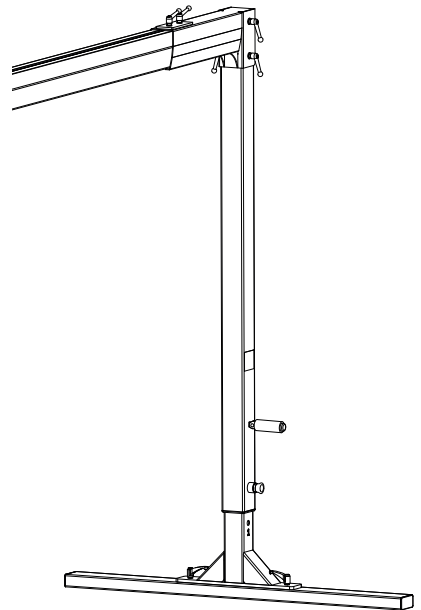
To adjust the height:

Pull up one side of the gantry using the handle to disengage the locking mechanism (You can step on the foot on to keep it stable).

Pull the locking pin out.

Adjust the height up or down, one step at a time.

Adjust the height of the other side to the same level.



Placing the FlexiRail correctly

ENG

The freestanding gantry must always be positioned so that the client's center of gravity is directly under the rail. If the freestanding gantry is positioned incorrectly, stability will be compromised.



Do not place the FlexiRail gantry at an inclined angle of more than 5° in any direction.



Do NOT move or transfer the FlexiRail gantry when being used with a client.

Correct position



Incorrect position



Photo: FlexiRail and bed seen from above

Troubleshooting

ENG

The rail roller does not run smoothly.

- 1) Check if there is something jammed in the rail.
- 2) Check the rail roller wheels for damage.
- 3) Check that the nylon washer on the axis of the loop on the rail roller is correctly positioned under the rail.

Care of the freestanding frame

- When necessary the FlexiRail gantry can be cleaned with a damp cloth and dishwashing liquid. Do NOT use strong detergents. Dry with a dry cloth after.
- Never flush the freestanding frame with water or other liquids.

Service agreements

Human Care invites you to sign a service agreement for regular maintenance and testing.

Storage

The climatic conditions should be as follows, an ambient temperature from 0 °C to 50 °C, relative humidity from 30 % to 80 % and air pressure from 790 hPa to 1060 hPa.

Recycling

Once the product has reached the end of its technical life, it must be disposed of in constituent parts according to local authorities. Metal parts must be treated as metal waste for optimum recycling. Plastic parts can be sorted as residual waste.

Annual inspection

The freestanding frame must be inspected at least once a year by Human Care authorized personnel. Pay particular attention to parts that show wear. Service and maintenance are to be performed by Human Care authorized personnel using original spare parts.

Accessories

For more information on all accessories available such as rail rollers and ceiling lifts see www.humancaregroup.com.

If the safe working load for any of the accessories, e.g. slings, lift bars and any other accessories is NOT the same as for the lift, then the lowest safe working load given for any one product is the one that shall apply. Always check the label on the lift and lifting accessories or contact Human Care if you have any questions or if anything is unclear. Note: accessories are not included with the product.



Viktigt!

Läs alltid bruksanvisningen innan du använder produkten och spara den för framtida bruk.



"OBS!" trianglar används för att informera om situationer som kräver extra omsorg och uppmärksamhet.

Efterlevnad och standarder

Efterlevnad och standarder

Human Care är ett ISO 13485:2016-certifierat svenskt medicintekniskt företag. Kvalitetsledningssystemet uppfyller kraven i US 21 CFR del 820.

Produkten är CE-märkt i enlighet med EU-förordning 2017/745 (MDR), som en

medicinteknisk produkt i klass I.

CE-märkningen finns på produkten.

Denna produkt har testats i enlighet med ISO 10535.



Före användning ska du se till att:

- Du har läst och förstått instruktionsguiderna för FlexiRail-stativet.
- Du har läst och förstått instruktionsguiderna för taklyften och lyfttillbehören.
- Personal som använder utrustningen har fått lämplig instruktion och utbildning.
- Fot, stolpsats och skenprofiler är korrekt monterade.
- Löpvagnen är på plats och rullar fritt i skenan.
- Alla skruvar är åtdragna och brickorna är i rätt läge.
- Stativet är placerat på ett plant golv.
- Höjden är densamma på båda sidor.
- Att låssprinten är säkrad/låst.
- Om stativet används med hjul ska du se till att alla fyra hjulen är låsta innan ett lyft utförs.
- Du har den senaste versionen av manualen som är tillgänglig för nedladdning från vår webbplats www.humancaregroup.com.



Varning! Det är strängt förbjudet att göra ändringar på produkten utan godkännande från tillverkaren.



FlexiRail får endast användas inomhus.



Att lyfta och transportera en brukare innebär alltid en viss risk. Det är viktigt att läsa instruktionerna för både lyften och lyftutrustningen. Se alltid till att den utrustning som används tillsammans med lyften är lämplig för ändamålet. Som vårdgivare är du ansvarig för brukarens säkerhet och måste känna till brukarens kapacitet att hantera lyftsituationen.

Symboler på enheten och produktetiketten

Produktetiketter

Produktetiketten innehåller information om utrustningen. Produktetiketten är placerad på en av stolparna.

Den fristående ramen har testats av ett ackrediterat testinstitut och uppfyller kraven i direktiven för medicintekniska klass I-produkter.



Före användning, säkerställ att det korrekta serienumret (250, 300, 350 eller 400) är markerat på produktetiketten. Om inte, markera det med en permanent märkpenna.

	CE-märkning
	Tillverkningsdatum
	Tillverkare
	Maxbelastning
	Instruktioner: Läs instruktionerna och se till att du förstår dem fullt ut innan du börjar använda denna produkt.
	Artikelnummer/referensnummer
	Serienummer
	Medicinteknisk produkt
EAN	EAN-nummer
	01) EAN/GS1/GTIN (11) tillverkningsdatum (21) serienummer



HUMAN CARE

FlexiRail

REF

90900-250

90900-300

90900-350

90900-400

300kg / 661lbs

YYYY-MM

SN 123456789012

Human Care HC AB
Årstasängsvägen 21B
117 43 Stockholm, Sweden
info@humancaregroup.com

CE

MD

UDI

(01)7331598724568(11)yyyyymm(21)123456789012

Label 94340

www.humancaregroup.com

Produktbeskrivning/avsedd användning

SVE

FlexiRail är ett fristående stativ där du kan justera bredd och höjd inom intervallen 250cm, 300cm, 350cm och 400cm. FlexiRail är avsedd att användas tillsammans med en taklyft som inte är upphängd från en byggnad eller struktur. Produkten är lämplig för hemsjukvård, långtidsvård och institutionsvård.

Artikelnummer FlexiRail i olika bredder:

90900-250 (250cm skena)

90900-300 (300cm skena)

90900-350 (350cm skena)

90900-400 (400cm skena)

Obs! Lyften och löpvagnen beställs separat.

Flytta, överför eller justera INTE den fristående ramen när den används med en brukare. Kontakta leverantören om du är osäker.



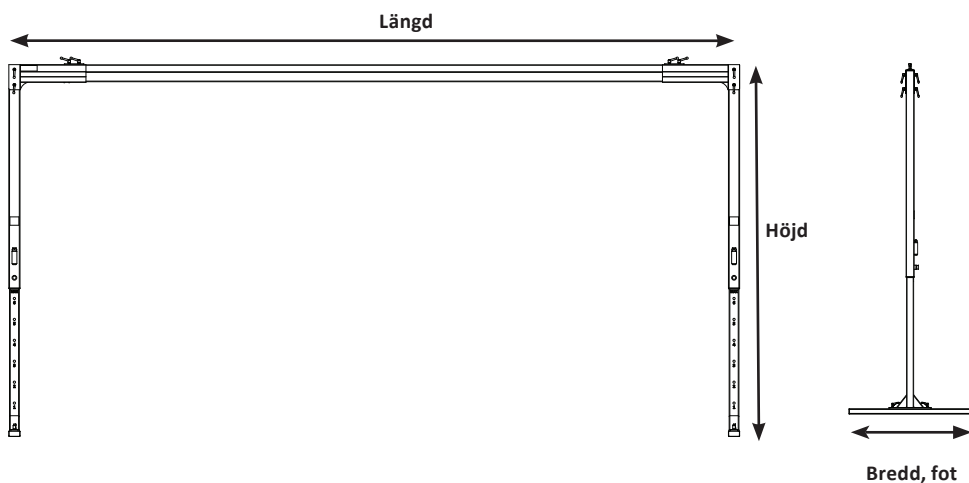
Mått på FlexiRail

Produktnamn / Artikelnummer	Höjd	Längd	Bredd, fot	SWL	Vikt
FlexiRail (250cm) / 90900-250	180 - 270cm	265 - 325cm	120cm	300kg	47kg
FlexiRail (300cm)/ 90900-300	180 - 270cm	315 - 375cm	120cm	300kg	49.2kg
FlexiRail (350cm) / 90900-350	180 - 270cm	365 - 425cm	120cm	300kg	51.4kg
FlexiRail (400cm) / 90900-400	180 - 270cm	415 - 475cm	120cm	300kg	53.6kg

Product Weight

Sidoprofil: 36kg (18kg per sidoprofil)

Skena: 1 meter skena = 4.4kg



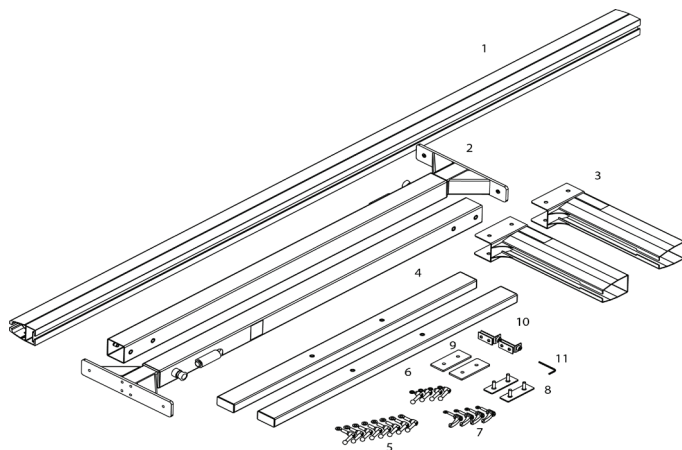
Material

Skena, sidoprofil, fötter: Pulverlackerad extruderad aluminium (vit)

Hörnenhet: pulverlackerat stål (vit)

Delar som medföljer produkten

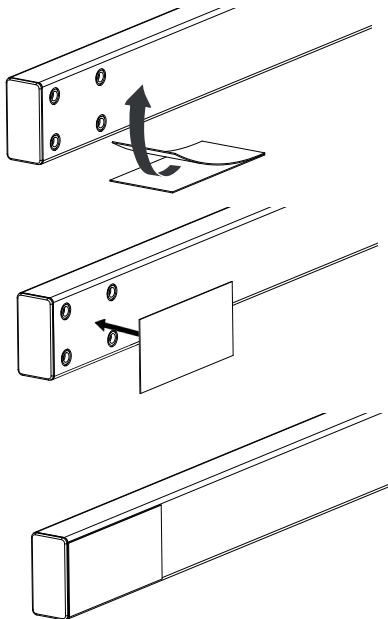
#	Del	Artikelnummer	Antal
1	Skena 250cm, 300cm, 350cm, 400cm	72480, 7124, 72481, 71242	1
	Stolpsats		
2	Sidoprofiler	94025	2st
3	Hörnstycken	94045	2st
4	Fötter	94052	2st
5	M10 klämmor och brickor	94091, 94092	8st
6	M10 klämmuttrar och fjäderbrickor	94254, 94255	4st
7	M8 klämmor och brickor	94088, 94259	4st
8	Anslutningsplatta för skena	94055	2st
9	Anslutningsplatta	94046	2st
10	Slutstopp	94245	2st
11	Insexnyckel 4mm		1st
12	Gummimatta	94258	4st



Observera! Vi rekommenderar att följande monteringssteg utförs av två personer.

1. Om FlexiRail används utan hjul

Ta bort pappret från gummimattans fästsida och sätt fast den i ändarna på varje fot.



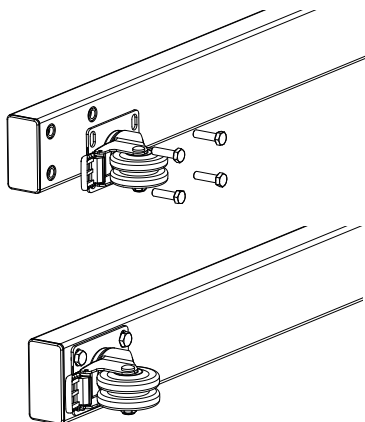
Tillbehör: Hjulsats, 4 st, art. nr. 50872

2. Om Flexirail används med hjul:

Verktyg som krävs: skiftnyckel på 13mm.

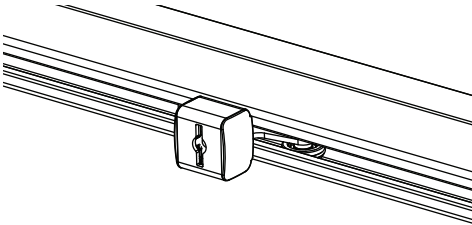
Fäst hjulen i ändarna på varje fot med hjälp av en skiftnyckel på 13mm.

Se till att hjulen är låsta när du utför resten av monteringen. Instruktioner finns på följande sida.



1.

Placera löpvagnen i skenan.

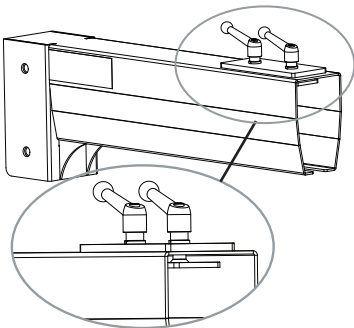
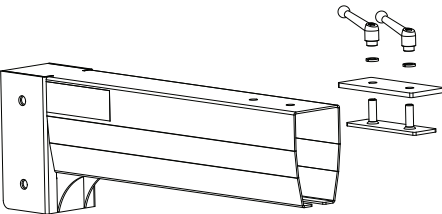


2.

Montera anslutningsplattan, skenanslutningsplattan, 2xM10 klämmuttrar och 2x fjäderbrickor på hörnstycket.

(Lämna ett mellanrum på ca 6mm mellan skenans anslutningsplatta och hörnstycket)

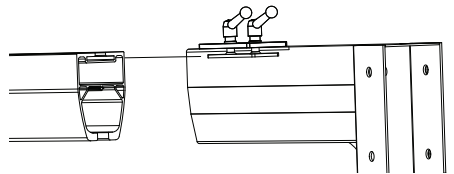
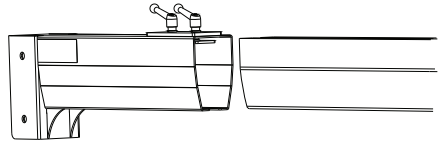
Gör samma sak på båda sidor.



3.

Fäst skenan på hörnenheten genom att rikta in skenans anslutningsplatta mot spåret i skenan och föra in skenan i hörnstycket.

Fäst det andra hörnstycket på skenans andra sida.

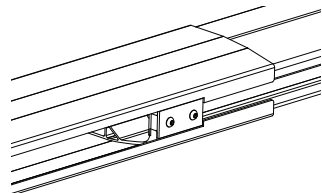
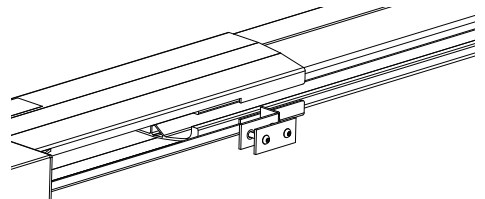


4.

Placera ändstoppet i hörnstycket och montera det med gummi stötfångaren mot rullvagnen.

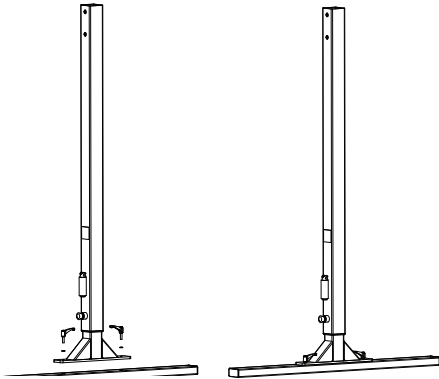
Dra åt skruvarna med en insexnyckel på 4mm.

Upprepa proceduren på andra sidan.



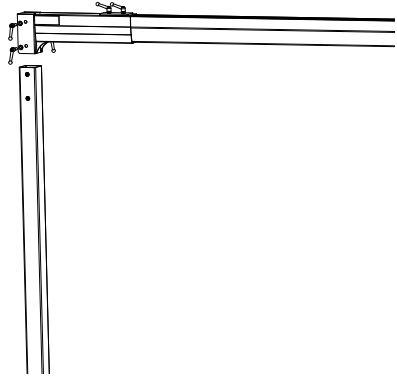
5.

Se till att den monterade stolpen är monterad på foten på det sätt som visas innan skruvarna och muttrarna dras åt.



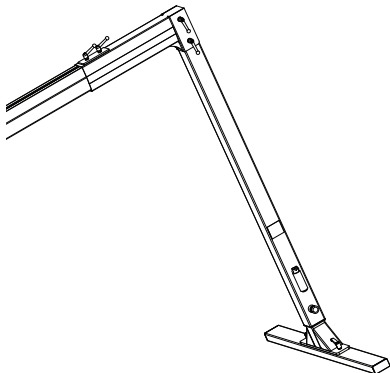
7.

Lyft upp den andra sidan av skenan och placera hörnstycket ovanpå den andra sidans montering. Använd 4xM10 klämmor och 4 brickor för att säkra enheten.



6.

Lyft upp ena sidan av skenan och placera hörnstycket ovanpå en av sidoenheterna. Använd 4xM10 klämmor och 4 brickor för att säkra enheten.

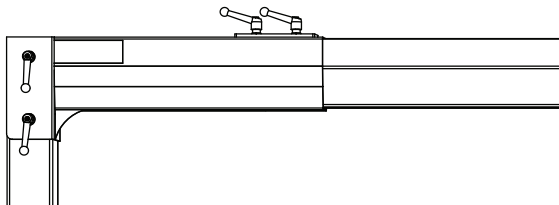


Justering av bredd

Stativets bredd kan justeras 30cm på vardera sida.

För att justera bredden på ena sidan ska du lossa klämmuttrarna ovanpå hörnstycket och dra i sidoenheten.

När justeringen är klar får du inte glömma att dra åt klämmuttrarna igen.



Justering av höjd

Stativets höjd kan justeras i sex steg från 180cm till 270cm.

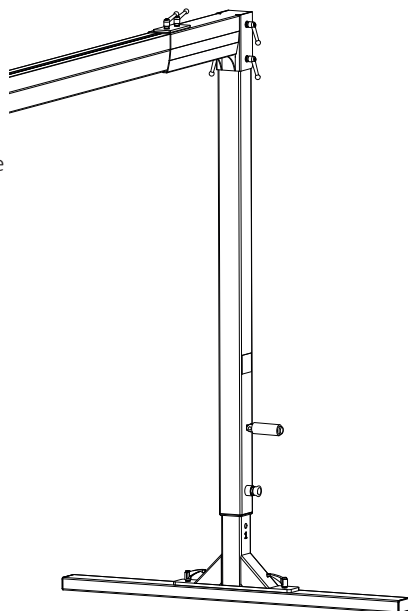
Så justerar du höjden:

Dra upp ena sidan av stativet med hjälp av handtaget för att frigöra låsmekanismen (du kan hålla emot med foten för att se till att stativet är stabilt).

Dra ur låssprinten.

Justera höjden uppåt eller nedåt, ett steg i taget.

Justera höjden på den andra sidan till samma nivå.



Det fristående stativet måste alltid placeras så att vårdtagarens tyngdpunkt hamnar rakt under skenan. Om det fristående stativet placeras felaktigt, blir stabiliteten sämre.



Placera inte FlexiRail-stativet med en lutande vinkel på mer än 5° i någon riktning.



Flytta eller överför INTE FlexiRail-stativet när det används med en brukare.

Rätt placering



Fel placering



Bild: Flexirail och säng sedd ovanifrån

Felsökning

Löpvagnen löper inte smidigt.

- 1) Kontrollera om något har fastnat i skenan.
- 2) Kontrollera att löpvagnens hjul inte är skadade.
- 3) Kontrollera att nylonbrickan på öglans axel på löpvagnen är korrekt placerad under skenan.

Skötsel av den fristående ramen

- Vid behov kan FlexiRail-stativet rengöras med en fuktig trasa och diskmedel. Använd INTE starka rengöringsmedel. Torka med en torr trasa efteråt.
- Skölj aldrig den fristående ramen med vatten eller andra vätskor.

Serviceavtal

Human Care bjuder in dig att teckna ett serviceavtal om regelbundet underhåll och testning.

Förvaring

Klimatförhållandena ska uppfylla följande krav: omgivningstemperatur mellan -0 °C och 50°C, relativ luftfuktighet mellan 30 % och 80 %, och lufttryck mellan 790 hPa och 1 060 hPa.

Återvinning

Återvinning När produkten har nått slutet av sin tekniska livslängd måste den delas upp i ingående komponenter och kasseras i enlighet med anvisningar från lokala myndigheter. Metalldelar måste behandlas som metallavfall för optimal återvinning. Plastdelar kan sorteras som restavfall.

Årlig inspektion

Den fristående ramen måste inspekteras minst en gång om året av personal som auktoriserats av Human Care. Var särskilt uppmärksam på delar som uppvisar slitage. Service och underhåll ska utföras av personal som auktoriserats av Human Care och med hjälp av originalreservdelar.

Tillbehör

För mer information om alla tillbehör som finns tillgängliga, t.ex. löpvagnar och taklyftar, se www.humancaregroup.com.

Om maxbelastningen för något av tillbehören, t.ex. selar, lyftbyglar och andra tillbehör, INTE är densamma som för lyften gäller den lägsta maxvikten som anges för någon av produkterna. Kontrollera alltid etiketten på lyften och lyfttillbehören eller kontakta Human Care om du har några frågor eller om något är oklart. Obs! Tillbehör medföljer inte produkten.



Wichtig!

Lesen Sie vor der Verwendung Ihres Produkts immer das Benutzerhandbuch und bewahren Sie dieses Handbuch für die zukünftige Verwendung auf.



„Achtung“! Diese Warndreiecke werden verwendet, um auf Arbeitsschritte hinzuweisen, bei denen mit besonderer Vorsicht und Sorgfalt vorgegangen werden muss.

Konformität und Standards



Konformität und Standards

Human Care ist ein schwedisches Medizintechnikunternehmen, das nach ISO 13485:2016 zertifiziert ist. Das Qualitätsmanagementsystem entspricht den Anforderungen der US-amerikanischen 21 CFR Part 820.

Das Produkt trägt ein CE-Kennzeichen gemäß der Verordnung (EU) 2017/745 (MDR) und ist ein Medizinprodukt der Klasse I.

Das CE-Zeichen ist auf dem Produkt angebracht. Das Produkt wurde gemäß ISO 10535 geprüft.



Stellen Sie vor der Benutzung Folgendes sicher:

- Sie haben die Anleitungen für das FlexiRail-Gerüst gelesen und verstanden.
- Sie haben die Gebrauchsanweisungen für den Deckenlifter und das Lifterzubehör gelesen und verstanden.
- Das Personal, das das Gerät benutzt, hat eine angemessene Einweisung und Schulung erhalten.
- Fuß, Beinset und Schienenprofile sind korrekt montiert.
- Die Schienenlaufrollen wurden angebracht und laufen frei in der Schiene.
- Alle Schrauben wurden festgezogen und die Unterlegscheiben sind in der richtigen Position.
- Stellen Sie sicher, dass das Gerüst auf einem ebenen Boden aufgestellt ist.
- Achten Sie darauf, dass die Höhe auf beiden Seiten gleich eingestellt ist.
- Vergewissern Sie sich, dass der Sicherungsstift sicher/verriegelt ist.
- Bei Verwendung von Rollen ist darauf zu achten, dass alle vier Rollen vor dem Anheben verriegelt sind.
- Sie verfügen über die aktuellste Version der Gebrauchsanweisung, die auf unserer Website www.humancaregroup.com zum Download bereit steht.



Warnung! Es ist strengstens verboten, Produktmodifikationen ohne die Zustimmung des Herstellers vorzunehmen.



Der FlexiRail darf nur in Innenräumen verwendet werden.



Das Anheben und der Transport einer Person sind immer mit einem gewissen Risiko verbunden. Es ist wichtig, die Bedienungsanleitungen sowohl des Lifters als auch des Lifter- und Hebezubehörs zu lesen. Achten Sie immer darauf, dass die Ausrüstung, die zusammen mit dem Lifter verwendet wird, für den jeweiligen Zweck geeignet ist. Als Helfer sind Sie für die Sicherheit der pflegebedürftigen Person verantwortlich und müssen sich darüber im Klaren sein, ob die Person die Hebesituation meistern kann.

Symbole auf dem Gerät und dem Produktetikett

Produktetikett

Das Produktetikett enthält Informationen bezüglich der Ausrüstung. Das Etikett wird am Bein angebracht.

Der freistehende Rahmen wurde von einer akkreditierten Prüfanstalt getestet und erfüllt die Anforderungen der für medizintechnische Produkte der Klasse I geltenden Richtlinien.

⚠ Stellen Sie vor der Verwendung sicher, dass die richtige Teilenummer (250, 300, 350 oder 400) auf dem Etikett vermerkt ist. Wenn nicht, markieren Sie es korrekt mit einem Permanentmarker.

	CE-Kennzeichnung
	Herstellungsdatum
	Hersteller
	Max. Belastung:
	Anweisungen: Lesen Sie die Anweisungen und vergewissern Sie sich, dass Sie sie verstanden haben, bevor Sie dieses Produkt verwenden.
	Artikelnummer/Referenznummer
	Seriennummer
	Medizinisches Gerät
EAN	EAN-Nummer
	01) EAN/GS1/GTIN (11) Herstelldatum (21) Seriennummer



Produktbeschreibung / Verwendungszweck



FlexiRail ist ein freistehendes Gerüst, dessen Breite und Höhe im Bereich von 250cm, 300cm, 350cm und 400cm verstellt werden kann. Die FlexiRail ist für die Verwendung zusammen mit einem Deckenlifter vorgesehen, der nicht an einem Gebäude oder einer Struktur aufgehängt ist. Es eignet sich für private Pflege, Langzeitpflege und Heimpflege.

Artikelnummern FlexiRail in unterschiedlichen Breiten:

90900-250 (250cm Schiene)

90900-300 (300cm Schiene)

90900-350 (350cm Schiene)

90900-400 (400cm Schiene)

Hinweis! Der Lifter und die Schienenlaufrollen sind separat zu bestellen.

Bewegen, transferieren oder verstellen Sie den freistehenden Rahmen NICHT, wenn er mit einer pflegebedürftigen Person verwendet wird. Falls Sie Zweifel haben, setzen Sie sich bitte mit dem Zulieferer in Verbindung.



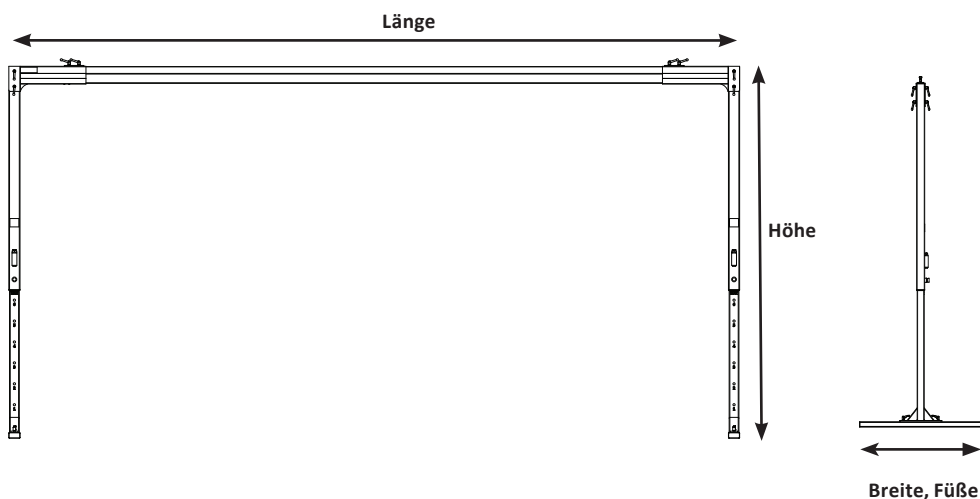
Abmessungen FlexiRail

Produktname / Artikelnummer	Höhe	Länge	Breite, FüÙe	SWL	Gewicht
FlexiRail (250 cm) / 90900-250	180 - 270cm	265 - 325cm	120cm	300kg	47kg
FlexiRail (300 cm)/ 90900-300	180 - 270cm	315 - 375cm	120cm	300kg	49.2kg
FlexiRail (350 cm) / 90900-350	180 - 270cm	365 - 425cm	120cm	300kg	51.4kg
FlexiRail (400 cm) / 90900-400	180 - 270cm	415 - 475cm	120cm	300kg	53.6kg

Gewicht

Seitenprofilen: 36kg (18kg per profilen)

Scheine: 1 meter scheine = 4.4kg



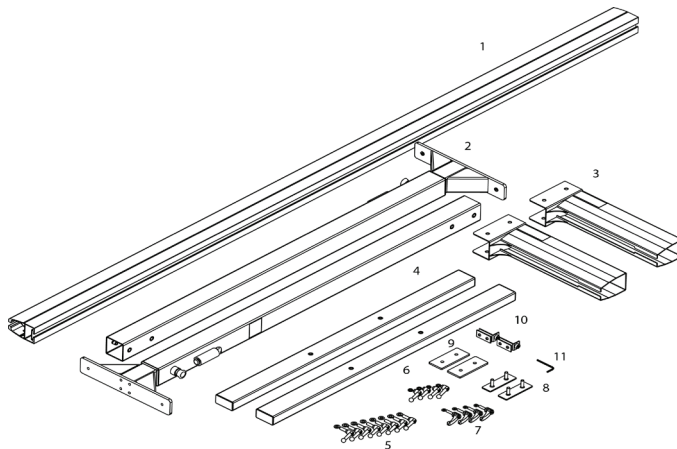
Material

Schiene, Seitenprofile, FüÙe: Pulverbeschichtetes stranggepresstes Aluminium (WeiÙ)

Eckmontage: pulverbeschichteter Stahl (weiÙ)

Im Lieferumfang enthaltene Teile

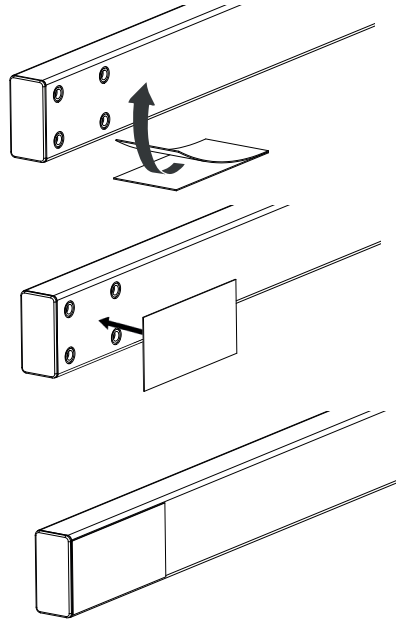
#	Teil	Artikelnummer	Betrag
1	Schiene 250cm, 300cm, 350cm, 400cm	72480, 7124, 72481, 71242	1
	Bein-Set		
2	Seitliche Baugruppen	94025	2 Stück
3	Eckstücke	94045	2 Stück
4	Füße	94052	2 Stück
5	M10 Hebel und Unterlegscheiben	94091, 94092	8 Stück
6	M10 Hebelmutter und Federscheiben	94254, 94255	4 Stück
7	M8 Hebel und Unterlegscheiben	94088, 94259	4 Stück
8	Schienenverbindungsplatte	94055	2 Stück
9	Anschlussplatte	94046	2 Stück
10	Endanschlag	94245	2 Stück
11	Inbusschlüssel 4 mm		1 Stück
12	Gummimatte	94258	4 Stück



Anmerkung! Wir empfehlen, dass die folgenden Arbeitsschritte zur Montage von zwei Personen ausgeführt werden.

1. Wenn FlexiRail ohne Rollen verwendet wird

Entfernen Sie das Papier vom Kleber der Gummimatte und kleben Sie es an die Enden jedes Fußes.



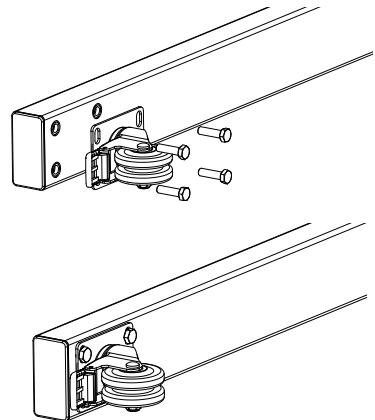
Zubehör Rollenset, 4 Stück, Art. Nr. 50872

2. Wenn Flexirail mit Rollen verwendet wird:

Erforderliche Werkzeuge: 13mm Schlüssel

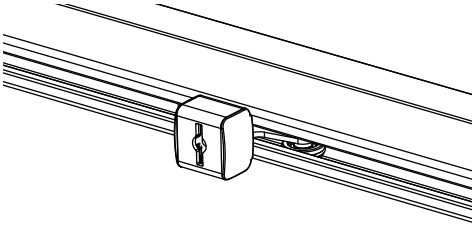
Befestigen Sie die Rollen mit einem 13mm-Schlüssel an den Enden jedes Fußes.

Vergewissern Sie sich, dass die Räder verriegelt sind, wenn Sie den Rest der Montage durchführen (siehe Anweisungen auf der folgenden Seite).



1.

Setzen Sie die Schienenlaufrolle in die Schiene ein.

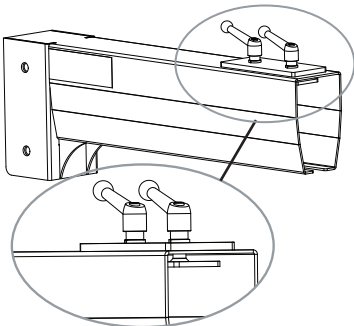
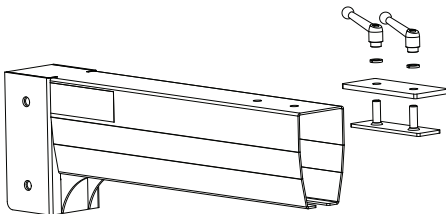


2.

Montieren Sie die Anschlussplatte, Schienenanschlussplatte, 2xM10 Hebelmuttern und 2x Federringe an das Eckstück.

(Lassen Sie einen Abstand von ca. 6mm zwischen der Schienenverbindungsplatte und dem Eckstück).

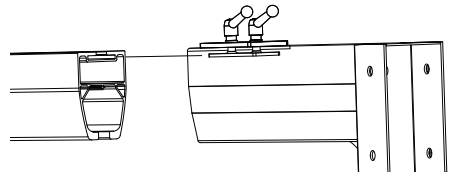
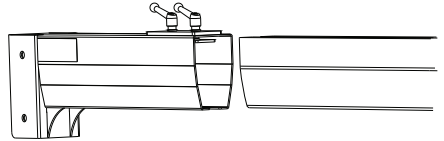
Führen Sie diesen Vorgang auf beiden Seiten durch.



3.

Befestigen Sie die Schiene an der Eckverbindung, indem Sie die Schienenverbindungsplatte mit dem Schlitz in der Schiene ausrichten und die Schiene in das Eckstück einführen.

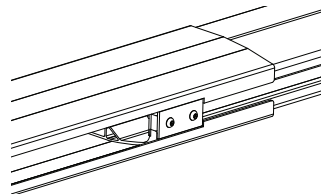
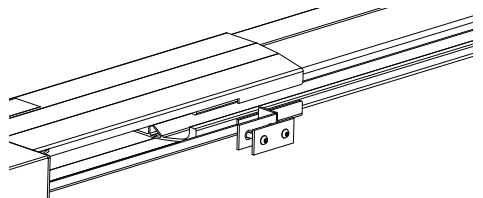
Befestigen Sie das andere Eckstück an der anderen Seite der Schiene.



4.

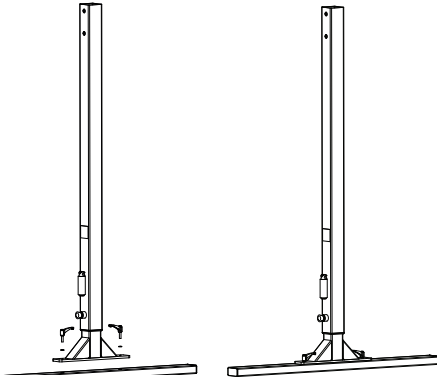
Platzieren Sie den Endanschlag im Eckstück und montieren Sie ihn am Ende der Schiene, wobei der Gummipuffer zur Schienenrolle zeigt. Ziehen Sie die Schrauben mit dem 4-mm-Inbusschlüssel fest.

Wiederholen Sie diesen Vorgang auf der anderen Seite.



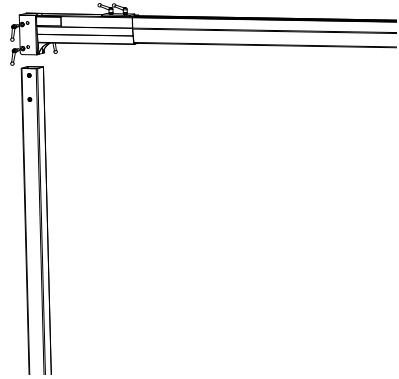
5.

Stellen Sie sicher, dass der zusammengebaute Ständer wie abgebildet am Fuß montiert ist, bevor Sie die Schrauben und Muttern festziehen.



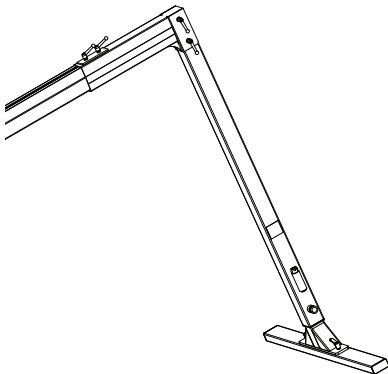
7.

Heben Sie die andere Seite der Schiene an und platzieren Sie das Eckstück auf der anderen Seitenbaugruppe. Verwenden Sie 4xM10-Hebel und 4 Unterlegscheiben, um die Baugruppe zu sichern.



6.

Heben Sie eine Seite der Schiene an und platzieren Sie das Eckstück auf einer der Seitenbaugruppen. Verwenden Sie 4xM10 Hebel und 4 Unterlegscheiben, um die Baugruppe zu sichern.

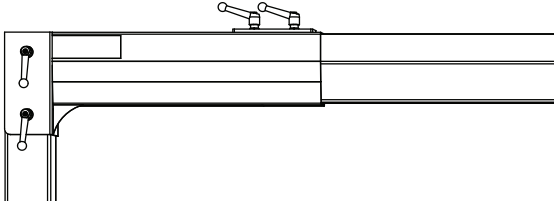


Einstellung der Breite

Die Breite des Gerüsts kann auf jeder Seite um 30cm verstellt werden.

Um die Breite auf einer Seite einzustellen, lösen Sie die Hebelmutter an der Oberseite der Ecke und schieben Sie die Seitenbaugruppe.

Ziehen Sie nach dem Einstellen die Hebelmutter wieder fest.



Einstellung der Höhe

Die Höhe des Gerüsts kann in sechs Stufen von 180 cm bis 270cm verstellt werden.

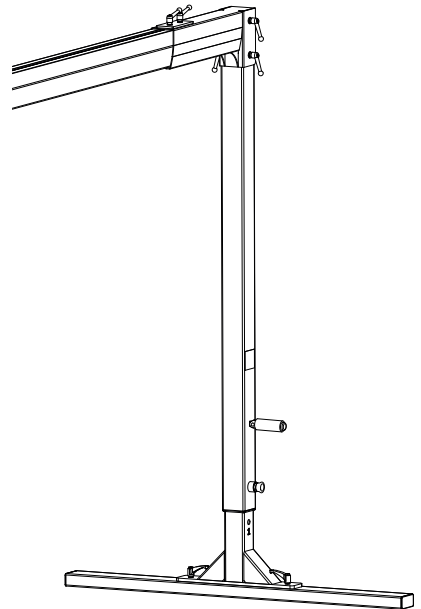
So stellen Sie die Höhe ein:

Ziehen Sie eine Seite des Gerüsts mit dem Griff nach oben, um den Verriegelungsmechanismus zu lösen (Sie können auf den Fuß steigen, um ihn stabil zu halten).


Ziehen Sie den Verriegelungsstift heraus.


Stellen Sie die Höhe schrittweise nach oben oder unten ein.

Stellen Sie die Höhe der anderen Seite auf das gleiche Niveau ein.



Das freistehende frame muss immer so positioniert werden, dass der Schwerpunkt des Clienten direkt unter der Schiene liegt. Bei falscher Positionierung des freistehenden frames wird die Stabilität beeinträchtigt.

 **Der Neigungswinkel des FlexiRail-Gerüsts darf in jeder Richtung nicht über 5° betragen.**

 **Bewegen oder transferieren Sie das FlexiRail-Gerüst NICHT, wenn es mit einer pflegebedürftigen Person verwendet wird.**

Korrekte Position



Inkorrekte Position



Draufsicht FlexiRail und Bett

Fehlerbehebung

Die Schienenrolle läuft nicht leichtgängig.

- 1) Überprüfen Sie, ob sich etwas in der Schiene verklemmt hat.
- 2) Überprüfen Sie die Schienenlaufrollen auf Beschädigungen.
- 3) Überprüfen Sie, ob die Nylonscheiben auf der Achse der Schlaufe richtig unter der Schiene positioniert sind.

Pflege des freistehenden Rahmens

- Bei Bedarf kann das FlexiRail-Gerüst mit einem feuchten Tuch und Geschirrspülmittel gereinigt werden. Verwenden Sie KEINE aggressiven Reinigungsmittel. Danach mit einem trockenen Tuch abtrocknen.
- Waschen Sie den freistehenden Rahmen niemals mit Wasser oder anderen Flüssigkeiten.

Serviceverträge

Human Care bietet Ihnen den Abschluss eines Servicevertrags für die regelmäßige Wartung und sicherheitstechnische Kontrollen an.

Aufbewahrung

Der Lifter sollte unter den folgenden klimatischen Bedingungen benutzt und aufbewahrt werden: Umgebungstemperatur von 0 °C bis 50 °C, relative Luftfeuchtigkeit von 30 % bis 80 % und Luftdruck von 790 hPa bis 1060 hPa.

Recycling

Wenn das Produkt das Ende seiner technischen Lebensdauer erreicht hat, ist es gemäß den Bestimmungen der örtlichen Behörden zu entsorgen und hierfür in seine Bestandteile zu zerlegen. Ein optimales Recycling wird durch Entsorgung der Metallteile mit dem Altmetall erzielt. Kunststoffteile lassen sich ggf. mit dem Restmüll entsorgen.

Jährliche Überprüfung

Der freistehende Rahmen muss mindestens einmal jährlich von Fachleuten inspiziert werden, die von Human Care autorisiert sind. Achten Sie besonders auf Teile, die Verschleißerscheinungen aufweisen. Service- und Wartungsarbeiten müssen von durch Human Care autorisiertes Personal und mit Original-Ersatzteilen durchgeführt werden.

Zubehör

Für weitere Informationen über alle verfügbaren Zubehörteile wie Schienenlaufrollen und Deckenlifter finden Sie unter www.humancaregroup.com.

Wenn die sichere Arbeitslast für ein Zubehörteil, z. B. Hebegurte, Hebestangen und sonstiges Zubehör, NICHT mit jener des Lifters übereinstimmt, gilt die niedrigste für ein Produkt angegebene sichere Arbeitslast. Überprüfen Sie immer das Etikett auf dem Lifter und dem Lifterzubehör oder wenden Sie sich an Human Care, wenn Sie Fragen haben oder etwas unklar ist. Hinweis: Zubehör ist nicht im Lieferumfang enthalten.



Belangrijk!

Lees altijd de gebruikershandleiding voordat u uw product gaat gebruiken en bewaar deze handleiding voor toekomstig gebruik.



“Waarschuwing”- driehoeken worden gebruikt om situaties aan te geven die extra zorg en aandacht verdienen.

Naleving en normen

Nalevingen en normen

Human Care is een ISO 13485:2016 gecertificeerd Zweeds bedrijf voor medische hulpmiddelen. Het kwaliteitsmanagementsysteem voldoet aan de Amerikaanse richtlijn CFR21, deel 820.

Het product is voorzien van een CE-markering

in overeenstemming met de EU-verordening 2017/745 (MDR), als medisch hulpmiddel van klasse I.

De CE-markering staat op het product.

Dit product is getest in overeenstemming met ISO 10535.



Voor gebruik, zorg ervoor dat:

- U de handleidingen voor het FlexiRail-frame hebt gelezen en begrepen.
- U de handleidingen voor de tillift en de liftaccessoires hebt gelezen en begrepen.
- Het personeel dat de apparatuur bedient de juiste instructies en training heeft gekregen.
- Voet- en poot en railprofielen correct zijn gemonteerd.
- De railroller op zijn plaats zit en vrij kan rollen in de rail.
- Alle schroeven zijn vastgedraaid met de sluitringen op de juiste positie.
- Zorg dat frame op een vlakke vloer komt te staan.
- Zorg dat beide zijden op dezelfde hoogte zijn ingesteld.
- Zorg ervoor dat de borgpennen goed vastzitten/vergrendeld zijn.
- Bij gebruik met zwenkwielen moet u ervoor zorgen dat alle vier de zwenkwielen vergrendeld zijn voordat u met de lift gaat werken.
- U over de meest recente versie van de handleiding beschikt. U kunt deze downloaden op onze website www.humancaregroup.com.



Waarschuwing! Aanpassingen aan het product zijn ten strengste verboden zonder toestemming van de fabrikant.



De FlexiRail mag alleen binnenshuis worden gebruikt.



Het tillen en verplaatsen van een persoon houdt altijd een risico in. Het is belangrijk om de gebruiksaanwijzingen van zowel de lift als de tilmiddelen door te nemen. Zorg er altijd voor dat de apparatuur, die samen met de lift wordt gebruikt, geschikt is voor het doel. Als verzorgende bent u verantwoordelijk voor de veiligheid van de cliënt en u dient er zeker van te zijn dat de cliënt in staat is om de tilsituatie aan te kunnen.






Symbolen op de eenheid en het productlabel

Productlabels

Het productlabel bevat informatie met betrekking tot de apparatuur. Het label wordt op de poot geplaatst.

Het vrijstaande frame is getest door een geaccrediteerd testinstituut en voldoet aan de eisen van de richtlijnen voor medische/technische klasse I producten.

 **Controleer vóór gebruik of het juiste artikelnummer (250, 300, 350 of 400) op het etiket staat vermeld. Als dit niet het geval is, markeer het dan correct met een permanente markeerstift.**

	CE-markering
	Productiedatum
	Fabrikant
	Max. belasting
	Instructies: Lees de instructies en zorg ervoor dat u ze begrijpt voordat u dit product gaat gebruiken
	Artikelnummer/referentienummer
	Serienummer
	Medisch hulpmiddel
EAN	EAN-nummer
	01) EAN/GS1/GTIN (11) fabricagedatum (21) serienummer



Productbeschrijving/beoogd gebruik

NL

FlexiRail is een vrijstaand frame met de mogelijkheid om breedte en hoogte aan te passen binnen het bereik van 250cm, 300cm, 350cm en 400cm. De FlexiRail is bedoeld voor gebruik in combinatie met een plafondlift die niet aan het gebouw of constructie hangt. Het is geschikt voor thuiszorg, langdurige zorg en/of institutionele zorg.

Artikelnummers FlexiRail in verschillende breedtes:

90900-250 (250cm rail)

90900-300 (300cm rail)

90900-350 (350cm rail)

90900-400 (400cm rail)

Let op! De lift en railroller worden apart besteld.

Verplaats, transporteer NIET en voer GEEN afstelling uit aan het vrijstaande frame wanneer deze met een cliënt wordt gebruikt. Bij twijfel wordt u verzocht contact op te nemen met de distributeur.



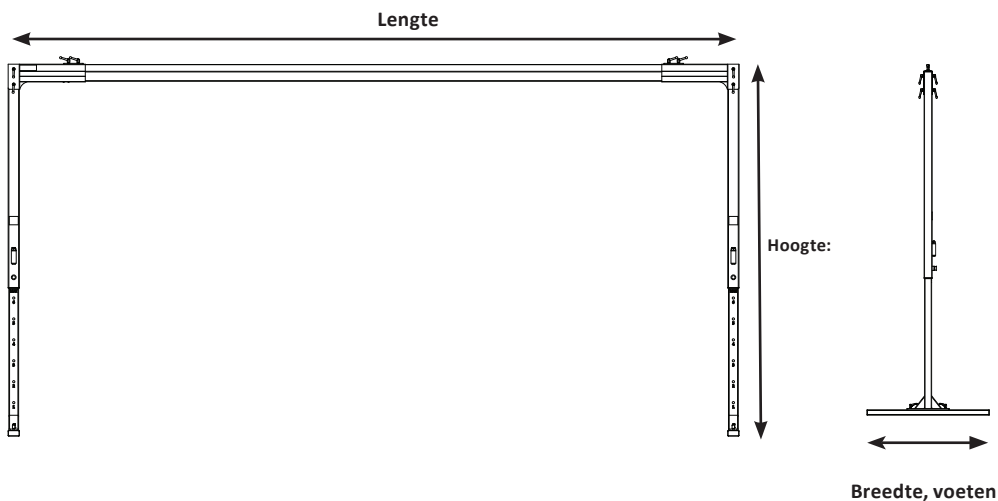
Afmetingen FlexiRail

Produktnam / Artikelnummer	Hoogte	Lengte	Breedte, voeten	SWL	Productgewicht
FlexiRail (250cm) / 90900-250	180 - 270cm	265 - 325cm	120cm	300kg	47kg
FlexiRail (300cm)/ 90900-300	180 - 270cm	315 - 375cm	120cm	300kg	49.2kg
FlexiRail (350cm) / 90900-350	180 - 270cm	365 - 425cm	120cm	300kg	51.4kg
FlexiRail (400cm) / 90900-400	180 - 270cm	415 - 475cm	120cm	300kg	53.6kg

Productgewicht

Zijprofielen: 36kg (18kg per stuk)

Rail: 1 meter = 4.4kg



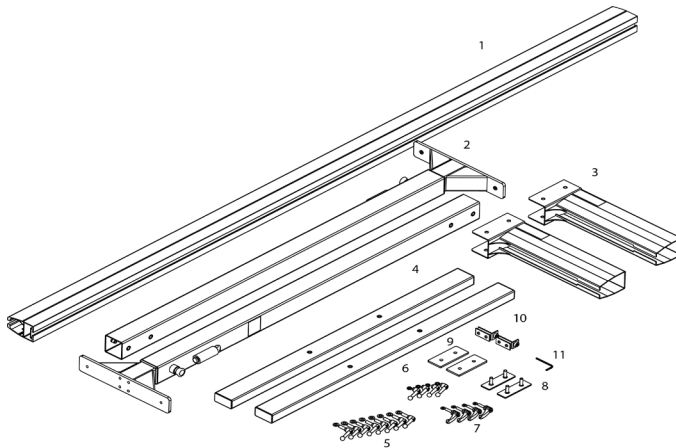
Material

Rail, zijprofielen, voeten: Gepoedercoat geëxtrudeerd aluminium. (wit)

Hoekconstructie: gepoedercoat staal (wit)

Onderdelen meegeleverd bij het product

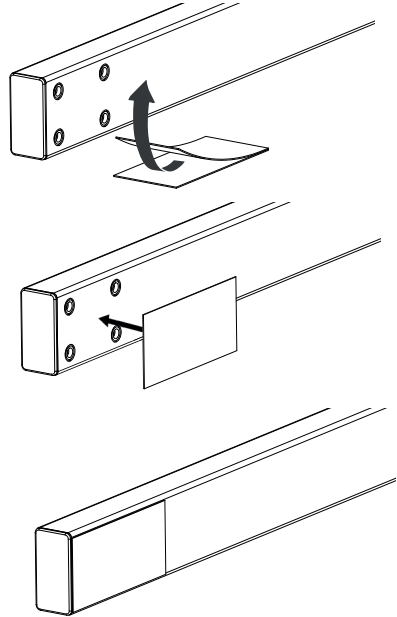
#	Deel	Artikelnummer	Aantal
1	Rail 250cm, 300cm, 350cm, 400cm	72480, 7124, 72481, 71242	1
	Beenset		
2	Poten	94025	2 stuks
3	Hoekstukken	94045	2 stuks
4	Voeten	94052	2 stuks
5	M10 hendels en sluitringen	94091, 94092	8 stuks
6	M10 hendelmoeren en veerringen	94254, 94255	4 stuks
7	M8 hendels en sluitringen	94088, 94259	4 stuks
8	Railaansluitplaat	94055	2 stuks
9	Aansluitplaat	94046	2 stuks
10	Eindstop	94245	2 stuks
11	Inbussleutel 4 mm		1 stuk
12	Rubberen mat	94258	4 stuks



Let op! We adviseren dat de volgende montageschappen door 2 personen worden uitgevoerd.

1. Als FlexiRail zonder zwenkwielen wordt gebruikt

Verwijder het papier van de kleeflaag van de rubbermat en plak het aan de uiteinden van elke voet.



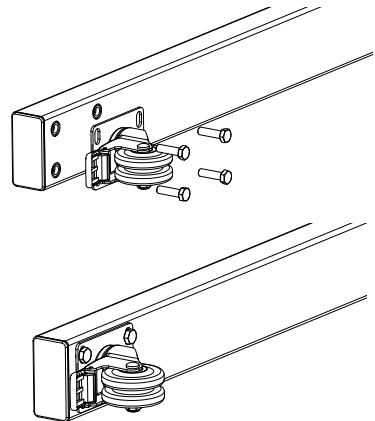
Accessoire Set zwenkwielen, 4 stuks, art.nr. 50872

2. Als Flexirail wordt gebruikt met zwenkwielen:

Benodigd gereedschap: 13mm steeksleutel.

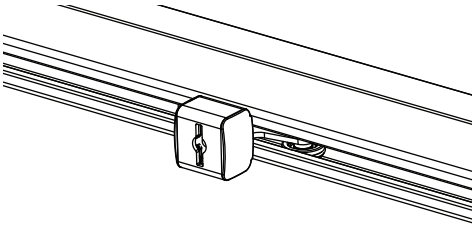
Bevestig de zwenkwielen aan de uiteinden van elke voet met een 13mm sleutel.

Zorg ervoor dat de wielen vergrendeld zijn wanneer u verder gaat met de rest van de assemblage, instructies op de volgende pagina.



1.

Plaats de railroller in de rail.

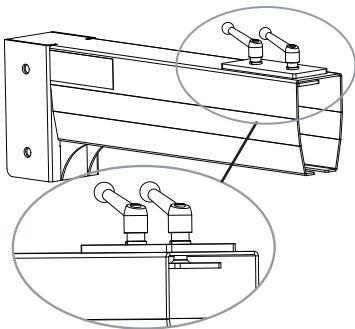
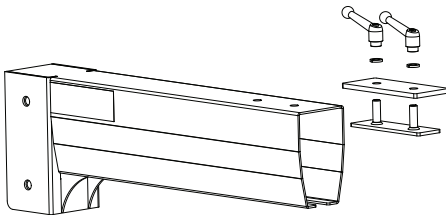


2.

Monteer de aansluitplaat, de railaansluitplaat, 2xM10 hendelmoeren en 2x veerringen op het hoekstuk.

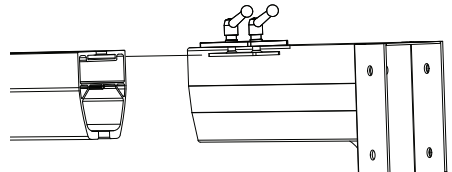
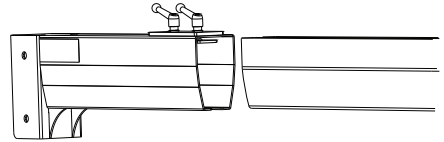
(Laat een ruimte van ongeveer 6mm tussen de railaansluitplaat en het hoekstuk).

Doe dit aan beide zijden.



3.

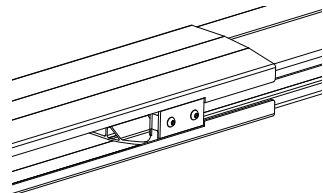
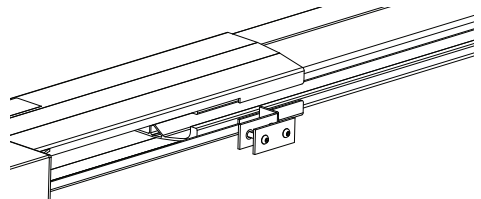
Bevestig de rail aan de hoekconstructie door de verbindingssleuf van de rail uit te lijnen met de sleuf in de rail en de rail in het hoekstuk te steken. Bevestig het andere hoekstuk aan de andere kant van de rail.



4.

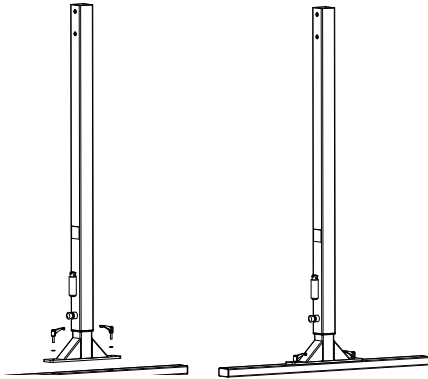
Plaats de eindstop in het hoekstuk en monteer deze in het uiteinde van de rail met de rubberen stootrand richting de railroller. Draai de schroeven vast met de 4mm inbussleutel.

Herhaal dit voor de andere kant.



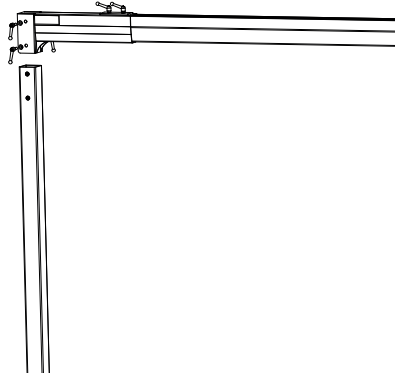
5.

Zorg ervoor dat de gemonteerde poot op de voet is gemonteerd zoals afgebeeld, voordat u de schroeven en moeren vastdraait.



7

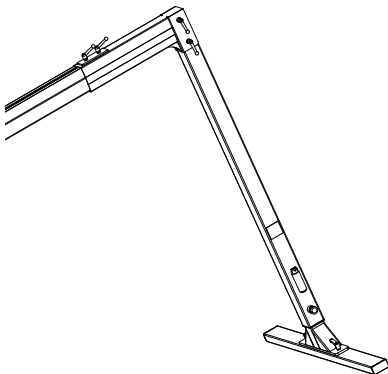
Til de andere kant van de rail op en plaats het hoekstuk bovenop de andere kant van het assembleerde deel. Gebruik 4xM10 hendels en 4 sluitringen om het geheel vast te zetten.



6.

Til één kant van de rail op en plaats het hoekstuk bovenop een van de zijconstructies.

Gebruik 4xM10 hendels en 4 sluitringen om het deel vast te zetten.

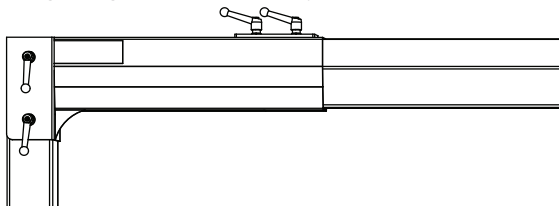


Breedte-aanpassing

De breedte van het frame kan aan elke kant 30cm worden aangepast.

Om de breedte aan één kant aan te passen, draait u de hendelmoeren bovenop de hoek los en verschuift u de zijconstructie.

Nadat de afstelling is uitgevoerd, moet u erop letten dat u de hendelmoeren weer aandraait.



Hoogte-aanpassing

De hoogte van het frame kan in zes stappen worden aangepast van 180cm tot 270cm.

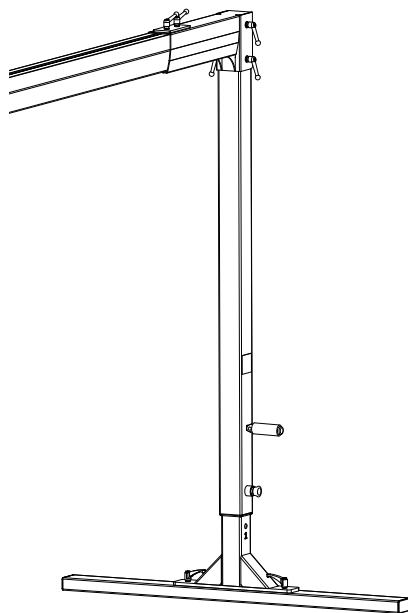
De hoogte aanpassen:

Trek één kant van het frame omhoog met de hendel die het vergrendelingsmechanisme losmaakt (u kunt op de voet staan om deze stabiel te houden).

Trek de borgpen eruit.

Pas de hoogte omhoog of omlaag aan, stap voor stap.

Stel de hoogte van de andere kant in op hetzelfde niveau.



Het vrijstaande frame moet altijd zo worden geplaatst dat het zwaartepunt van de cliënt zich direct onder de rail bevindt. Als het frame verkeerd wordt geplaatst, neemt de stabiliteit af.



Plaats het FlexiRail-frame niet onder een helling van meer dan 5° in geen enkele richting.



Verplaats of transporteer het FlexiRail-frame NIET wanneer deze met een cliënt wordt gebruikt.

Juiste positie



Onjuiste positie



Bovenaanzicht FlexiRail en bed

Probleemoplossing

De railroller rolt niet soepel.

- 1) Controleer of er iets vastzit in de rail.
- 2) Controleer de wielen van de railrollers op schade.
- 3) Controleer of de nylon sluitringen op de as van de railroller's lus correct onder de rail zijn geplaatst.

Verzorging van het vrijstaande frame

- Indien nodig kan het FlexiRail-frame worden schoongemaakt met een vochtige doek en wat afwasmiddel. Gebruik GEEN sterke oplosmiddelen. Droog daarna af met een droge doek.
- Spoel het vrijstaande frame nooit met water of andere vloeistoffen.

Service-overeenkomsten

Human Care beveelt aan dat u een service-overeenkomst afsluit voor regulier onderhoud en testen.

Opslag

De klimaatomstandigheden dienen als volgt te zijn, een omgevingstemperatuur tussen 0 °C en 50 °C, relatieve luchtvochtigheid tussen 30 % en 80 % en een luchtdruk tussen 790 hPa en 1060 hPa.

Recycling

Zodra het product het einde van zijn technische levensduur heeft bereikt, moeten de samenstellende delen volgens aanwijzingen van de lokale autoriteiten worden afgevoerd. Voor een optimale recycling moeten metalen onderdelen worden behandeld als metaalafval. Plastic onderdelen kunnen worden gesorteerd als restafval.

Jaarlijkse inspectie

Het vrijstaande frame moet ten minste eenmaal per jaar gecontroleerd worden door Human Care geautoriseerd personeel. Er moet met name aandacht worden besteed aan onderdelen die slijtage vertonen. Service en onderhoud moet door Human Care geautoriseerd personeel worden uitgevoerd met de originele reservedelen.

Accessoires

Voor meer informatie over alle beschikbare accessoires, zoals railrollers en plafondliften, zie www.humancaregroup.com.

Als de maximaal tilcapaciteit voor een van de accessoires, zoals tilbanden, jukken en andere accessoires, NIET hetzelfde is als die van de lift, dan is het laagste max. gewicht in de gebruikte combinatie van toepassing. Controleer altijd het label op de lift en liftaccessoires of neem contact op met Human Care als u vragen hebt of als er iets niet duidelijk is. Opmerking: accessoires worden niet bij het product meegeleverd.

HUMAN CARE SWEDEN (HQ)

Årstaängsvägen 21C

117 43 Stockholm

Phone:- +46 8 665 35 00

E-post: info.se@humancaregroup.com

www.humancaregroup.com

HUMAN CARE CANADA

10-155 Colonnade Road

Ottawa, ON K2E 7K1

Phone:- 613.723.6734

Email: info.ca@humancaregroup.com

www.humancaregroup.com

HUMAN CARE UNITED STATES

Human Care USA Inc.

8006 Cameron Road, Suite K

Austin, TX 78754 USA

Phone:- 512 476 7199

Email: info.us@humancaregroup.com

www.humancaregroup.com

HUMAN CARE THE NETHERLANDS

Elspeterweg 124

8076 PA Vierhouten

Phone: +31 577-412171

Email: info.nl@humancaregroup.com

www.humancaregroup.com



HUMAN CARE
Your Life. Your Way.

